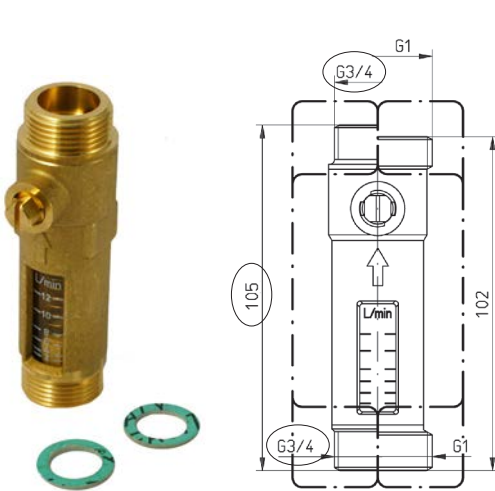
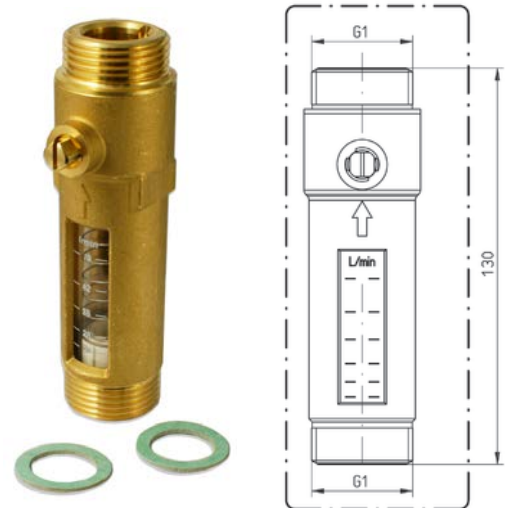


INSTALLATION SHEET | SCHEDA INSTALLAZIONE



Range (l/min)	Ø - Kv	Cod.
2-12	Ø ¾" - Kv 3.0	7045554



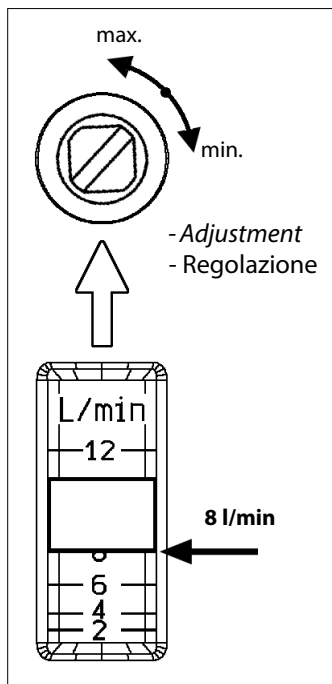
Range (l/min)	Ø - Kv	Cod.
5-42	Ø 1" - Kv 9.7	7045558
20-70	Ø 1" - Kv 12.9	7045559

DESCRIPTION

The balancing valves are hydraulic devices that allow to adjust the flow of the fluid towards the outlets of the installation. Please pay attention to the direction of the flow as indicated by the arrow printed on the body. The valve can be mounted in horizontal or vertical position with any sense of flow. For an accurate and stable reading please provide a straight pipe with an overall length of at least 5 times the diameter of the pipe.

DESCRIZIONE

Le valvole di bilanciamento sono dispositivi idraulici che consentono di regolare la portata del fluido verso i terminali dell'impianto. Rispettare la direzione del flusso come indicato dalla freccia impressa sul corpo. La valvola può essere installata orizzontale o verticale con qualsiasi senso di flusso. Per una precisa e stabile lettura assicurare un tratto rettilineo di almeno 5 diametri prima del dispositivo.



The reading of the flow is done at the lower part of the mobile indicator.

La lettura della portata viene fatta in corrispondenza della parte bassa dell'indicatore mobile.

